

# Dallo spazio al foglio

Volume  
1

1- Proiezioni Ortogonali di un gruppo di solidi

Esercizio svolto 1

Proiezioni Ortogonali

ATTIVITÀ 104 105 1011111

2- Proiezioni Ortogonali di un pezzo meccanico

Esercizio svolto 2

Proiezioni Ortogonali

ATTIVITÀ 104 105 1011111

Proiezioni Ortogonali di un gruppo di solidi affiancati

TAVOLA 1

Proiezioni Ortogonali

ATTIVITÀ 104 105 1011111

Proiezioni Ortogonali di un gruppo di due prismi affiancati

TAVOLA 2

Proiezioni Ortogonali

ATTIVITÀ 104 105 1011111

Proiezioni Ortogonali di un gruppo di solidi affiancati e sovrapposti

TAVOLA 3

Proiezioni Ortogonali

ATTIVITÀ 104 105 1011111

Proiezioni Ortogonali di una composizione di volumi

TAVOLA 4

Proiezioni Ortogonali

ATTIVITÀ 104 105 1011111

Proiezioni Ortogonali di una composizione di volumi architettonici

TAVOLA 5

Proiezioni Ortogonali

ATTIVITÀ 104 105 1011111

Proiezioni Ortogonali di un arco su picciostallo

TAVOLA 6

Proiezioni Ortogonali

ATTIVITÀ 104 105 1011111

Proiezioni Ortogonali del "Mugnamento a Sarfatti" di G. Terragni

TAVOLA 7

Proiezioni Ortogonali

ATTIVITÀ 104 105 1011111

Proiezioni Ortogonali di una fontana

TAVOLA 8

Proiezioni Ortogonali

ATTIVITÀ 104 105 1011111

Proiezioni Ortogonali di una composizione di volumi

TAVOLA 9

Proiezioni Ortogonali

ATTIVITÀ 104 105 1011111

Proiezioni Ortogonali di una pensilina su scala

TAVOLA 10

Proiezioni Ortogonali

ATTIVITÀ 104 105 1011111

Proiezioni Ortogonali di una tettoia con muro su basamento

TAVOLA 11

Proiezioni Ortogonali

ATTIVITÀ 104 105 1011111

Proiezioni Ortogonali di un protiro romanico

TAVOLA 12

Proiezioni Ortogonali

ATTIVITÀ 104 105 1011111

Proiezioni Ortogonali della Sedia Steltman di G.J. Rietveld

TAVOLA 13

Proiezioni Ortogonali

ATTIVITÀ 104 105 1011111

Proiezioni Ortogonali del Mausoleo di Galla Placidia, Ravenna

TAVOLA 14

Proiezioni Ortogonali

ATTIVITÀ 104 105 1011111

Proiezioni Ortogonali del Teatro del Mondo di A. Rossi

TAVOLA 15

Proiezioni Ortogonali

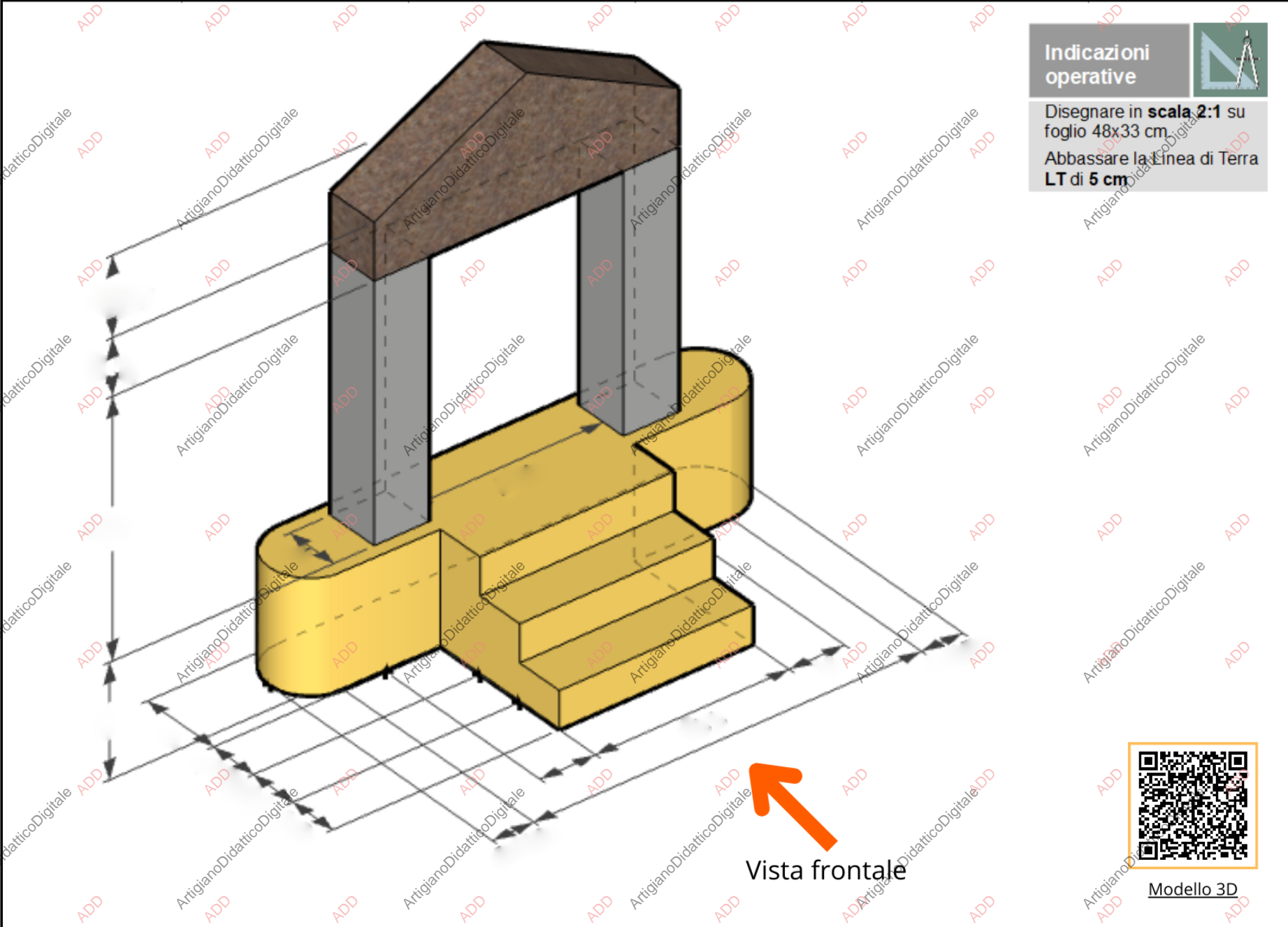
ATTIVITÀ 104 105 1011111


Proiezioni Ortogonali

ARTIGIANO  
DIDATTICO  
DIGITALE

# Proiezioni Ortogonali di una composizione di volumi architettonici

TAVOLA  
5



Indicazioni operative   
Disegnare in **scala 2:1** su foglio 48x33 cm  
Abbassare la **Linea di Terra LT di 5 cm**

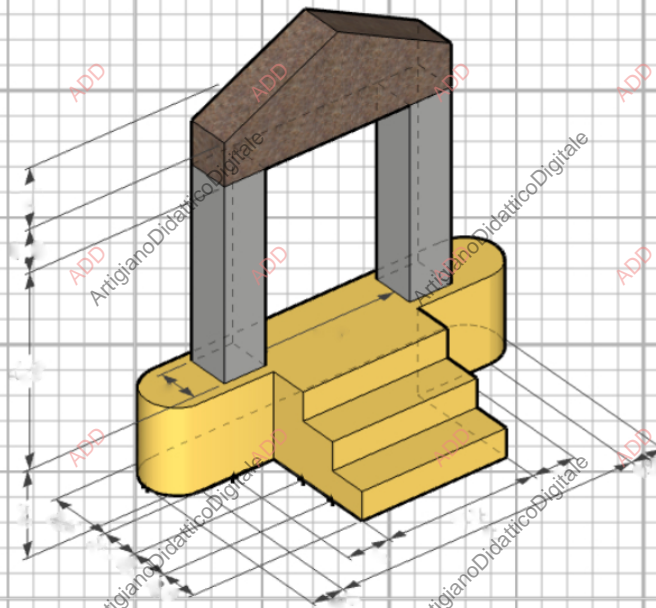


Modello 3D

Proiezioni Ortogonali  
ARTIGIANO DIDATTICO DIGITALE

# Schizzo a mano libera in Proiezioni Ortogonali

TAVOLA  
5

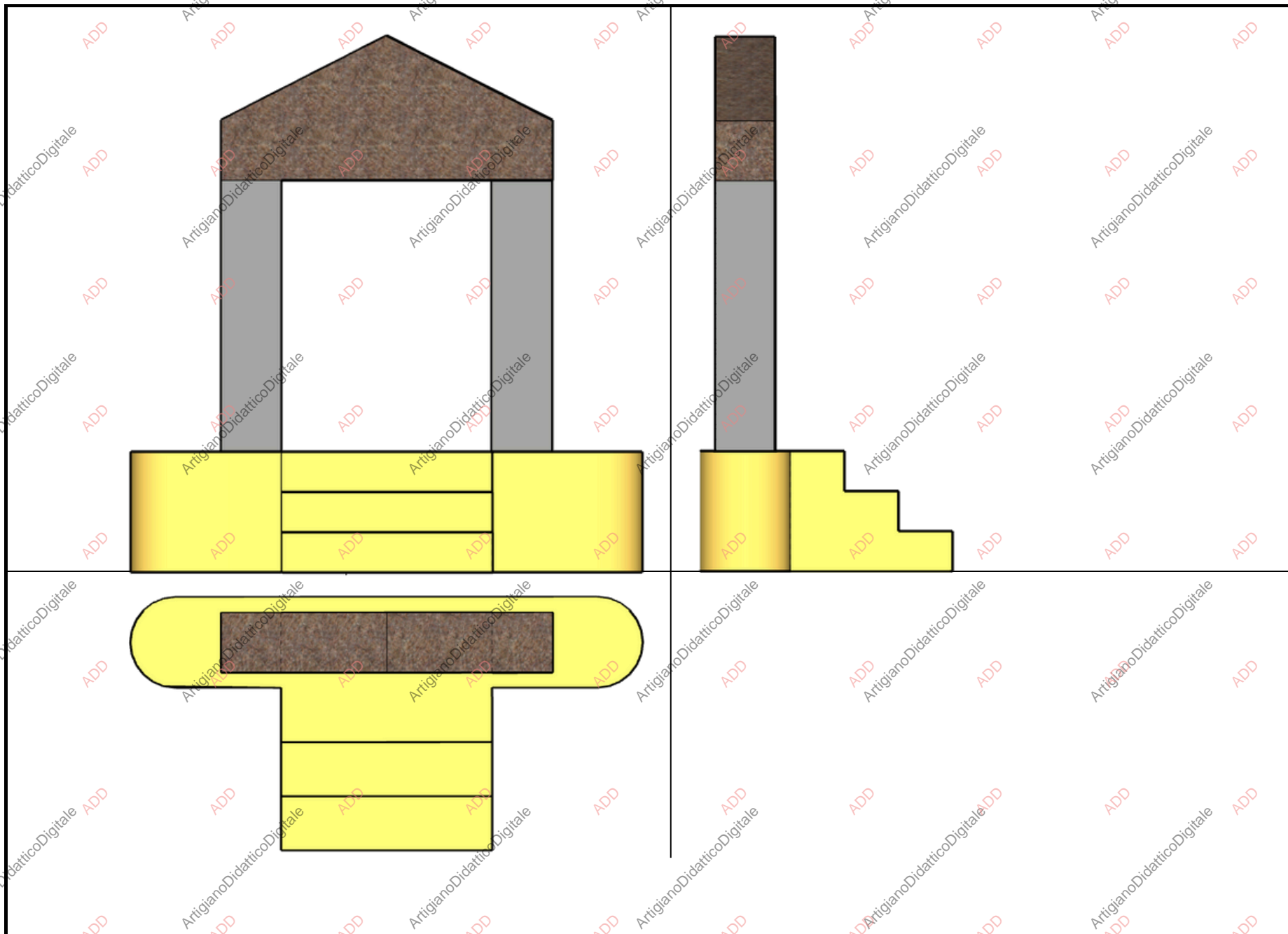


Proiezioni Ortogonali

ARTIGIANO  
DIDATTICO  
DIGITALE

# Tav. 5: soluzione

Soluzioni



Proiezioni Ortogonali

ARTIGIANO  
DIDATTICO  
DIGITALE